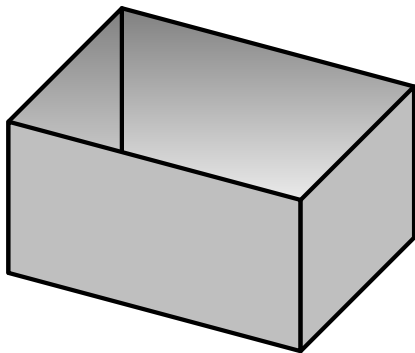
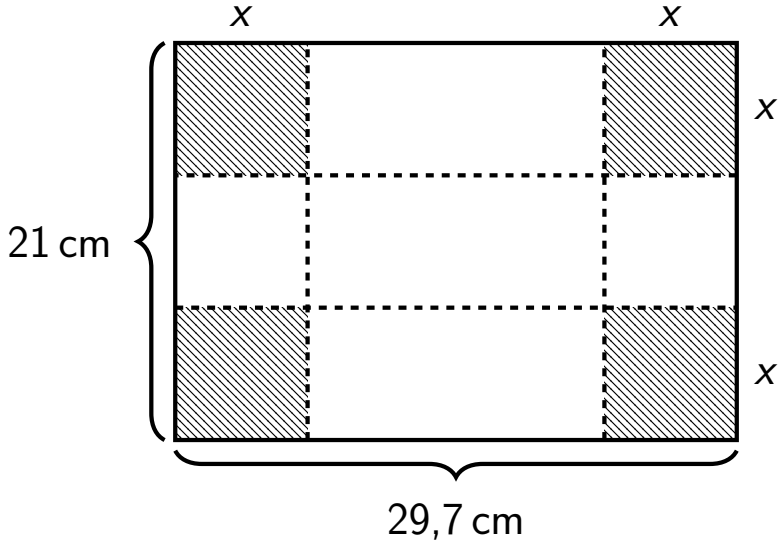


On dispose d'une feuille de papier A4. Quelle est la plus grande (en volume) boîte sans couvercle qu'il est possible de fabriquer ?





On obtient, pour $x \in]0; \frac{21}{2}[$:

$$V(x) = 4x^3 - 101,4x^2 + 623,7x$$

1. Développer V .
2. Calculer l'expression de V' .
3. Déterminer le signe de V' .
4. En déduire les variations de V .
5. Répondre au problème initial.